



MARINE DIESEL ENGINES

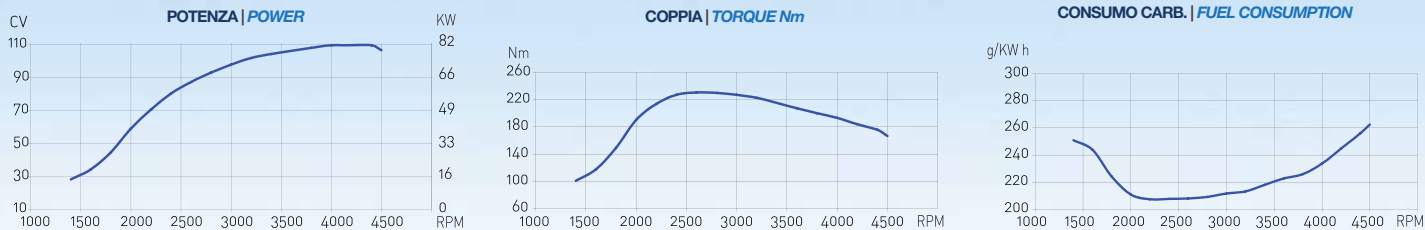
# HPE 110 JD



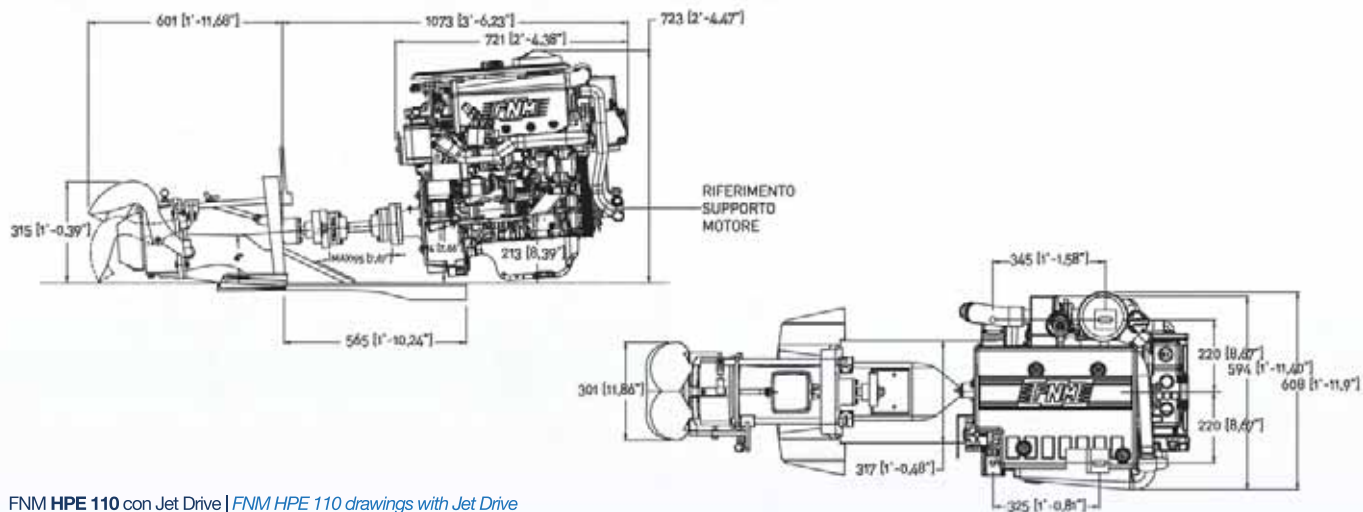
## SCHEDA TECNICA | TECHNICAL DETAILS

Configurazione <i>Configuration</i>	4 tempi ciclo diesel, DOHC 16 V con distribuzione a catena <i>4-stroke cycle, twin camshaft, 16 V with timing chain</i>
Potenza max all'albero   <i>Maximum output at crankshaft</i>	80,8 kW/110 hp a 4000/4400 giri/min.   <i>80,8 kW/110 hp at 4000/4400 rpm</i>
Coppia max   <i>Maximum torque</i>	230 Nm a 2600 giri/min.   <i>230 Nm at 2600 rpm</i>
Cilindrata totale   <i>Displacement</i>	1.248 c.c.   <i>1.248 c.c.</i>
Alesaggio per corsa   <i>Bore x stroke</i>	69,6 x 82 mm   <i>69,6 x 82 mm</i>
Cilindri   <i>Cylinders</i>	4, in linea   <i>4, in line</i>
Sistema di iniezione   <i>Combustion system</i>	Iniezione diretta Common rail   <i>Direct injection Common rail</i>
Aspirazione <i>Aspiration</i>	Sovralimentato con turbocompressore a geometria variabile <i>Supercharged with variable geometry turbo</i>
Sistema di avviamento   <i>Starting system</i>	Motorino di avviamento elettrico 12 V - 1,3 kW   <i>Electric starting 12 V - 1,3 kW</i>
Alternatore standard   <i>Alternator</i>	14 V - 75 A   <i>14 V - 75 A</i>
Sistema di raffreddamento <i>Cooling system</i>	Doppio circuito con scambiatore di calore <i>Double water cooling system with heat exchanger</i>
Sistema di lubrificazione   <i>Lubrication system</i>	Forzata con pompa ad ingranaggi   <i>Forced lubricating system with pump</i>
Tipo di pompa jet   <i>Type of jet pump</i>	A flusso assiale   <i>Axial flow</i>
Diametro della girante   <i>Impeller diameter</i>	Standard 160 mm   <i>Standard 160 mm</i>
Tipo di girante   <i>Type of impeller</i>	A 3 pale in bronzo   <i>Bronze alloy 3 pales</i>
Invertitore di marcia   <i>Reverse gear</i>	Deflettore a cucchiaio   <i>Reverse gate</i>
Sistema di sterzo   <i>Steering system</i>	Ugello sterzante   <i>Steering nozzle</i>
Peso a secco con Jet drive   <i>Dry weight with Jet drive</i>	216 kg   <i>216 kg</i>
Supporti motore   <i>Engine mounting</i>	Supporti elastici anti-vibranti AMC   <i>Rubber type anti-vibration mounting AMC</i>
Certificazione   <i>Environmental</i>	RCD 2003/44/CE ed EPA TIER 3   <i>RCD 2003/44/CE and EPA TIER 3</i>

POTENZE SECONDO ISO 8665, COMBUSTIBILE DIESEL EN 590, TOLLERANZA SULLA POTENZA 5%  
 POWER ACCORDING ISO 8665, TOLERANCE 5%, DIESEL FUEL ACCORDING EN 590



DIMENSIONI MOTORE | ENGINE DIMENSIONS



FNM HPE 110 con Jet Drive | FNM HPE 110 drawings with Jet Drive

QUADRO STRUMENTAZIONE | INSTRUMENT PANEL

- Strumento CANBUS Contagiri (5 pollici) e quadro sciolto con spie allarme e blocco chiave | CANBUS Tachometer (5") and separated panel with alarm lights and key block
- Display multifunzione con visualizzazione di: Temperatura motore, Pressione olio, Tensione Batteria, Pressione Boost, Carburante | Multifunction display with info about: Engine temperature, Oil pressure, Voltage, Boost Pressure, Fuel
- Strumenti aggiuntivi disponibili: Multifunzione (5 pollici), Velocità (5 pollici), Strumenti singoli (2 pollici) | Additional instruments available: Multifunction (5"), Speedometer (5") Single gauges (2")
- Standard CANBUS J1939 espandibile a NMEA2000 | CANBUS Standard J1939 upgradable to NMEA2000



ACCESSORI DOTAZIONI STANDARD | ACCESSORIES STANDARD PACKAGE

- Jet drive | Jet drive
- Supporti elastici | Set of flexible mounts
- Alternatore auto regolato 14 V - 75 A | Alternator 14 V - 75 A
- Motorino avviamento 12 V - 1,3 kW | Starter motor 12 V - 1.3 kW
- Gomito scarico inox refrigerato diam. 60 mm | Stainless steel seawater-cooled elbow diameter 60 mm
- Quadro strumentazione con cablaggio | Instrument panel with cable
- Collettore scarico refrigerato | Water-cooled exhaust manifold
- Kit accoppiamento motore Jet 160 | Jet coupling kit for model 160
- Cover motore | Engine top cover
- Parastrappi in gomma | Rubber cush drive
- Puleggia anteriore con gola libera ISO 4183 profilo SPB | 1-groove front pulley ISO 4183 type SPB

OPTIONAL | OPTIONAL

- Giunto albero per Jet 160 | Drive shaft for Jet 160
- Kit monoleva elettronica monomotore | Electronic single remote control
- Cavo manetta Push-pull | Push-pull for remote control
- Template per imbarcazioni in VTR | Alamarin Template Fiberglass
- Template per imbarcazioni in alluminio | Alamarin Template Aluminium
- Versione poli isolati | Insulated poles version
- Sistema di propulsione ibrido FNM HS | Hybrid propulsion system FNM HS
- Connessione NMEA2000 per GPS | GPS NMEA2000 standard connection



N° 1294605/05/S

N° EMS-224/S

N° TS/12946/05